

EIGNER fertigggaragen

...für jeden Bedarf,
in vielen Ausführungen
und hervorragender
Stahlbeton-Qualität.

*Die bessere Lösung
zum günstigen Preis!*



EIGNER Fertiggbau

86720 Nördlingen, Weinmarkt 7/8
Tel.: 0 90 81/29 39 49 · Fax: 29 39 89
E-Mail: info@eigner.de
www.eigner.de

Beton- und Spannbetonwerk
86682 Genderkingen, Josef-Eigner-Straße 7
Tel.: 09090/4031 · Fax: 4034

Als Einzel- oder
Doppelgarage,
sowie Großraumgarage
und Reihengaragen
für Ihr Fahrzeug
oder als Geräteraum,
Holzschuppen,
Lager-, Vorrats-,
Heimwerker-Raum,
Gartenhaus, ...



Einzelgarage mit Sektionaltor



Reihengaragen mit Stahlschwingtoren



Garagenanlage mit Carport



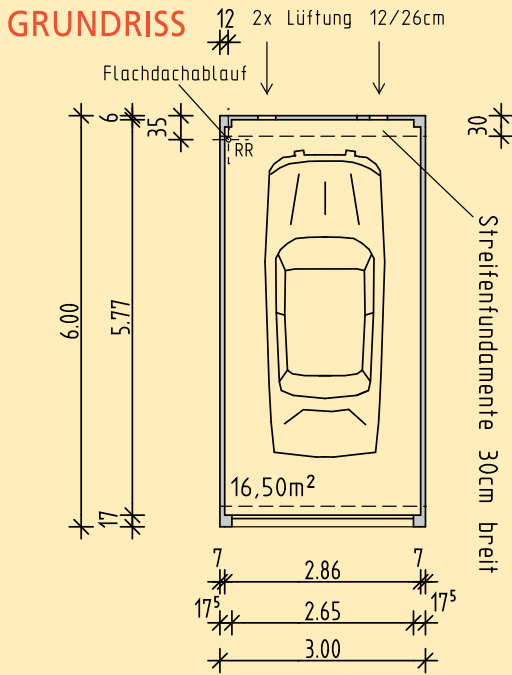
Doppelgarage mit Satteldach

Telefon: 0 90 81 / 29 39 49 · www.eigner.de

Beton-Fertiggaragen in bewährter Qualität



*Die bessere Lösung
zum günstigen Preis!*



Berechnungen

überbaute Fläche: 3,00 x 6,00 = 18,00 m²

Nutzfläche Garage: 2,86 x 5,77 = 16,50 m²

umbauter Raum: 3,00 x 6,00 x 2,48 = 44,64 m³

Lichte Maße Tore: Höhe 2,02 m x Breite 2,50 m



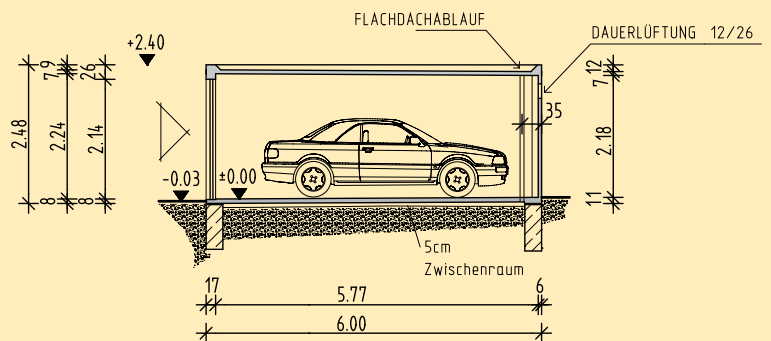
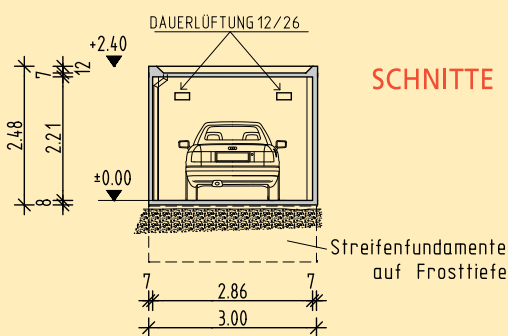
Reihengaragen mit Sektionaltoren



Fertigarage mit Tür und Fenster



Transport von Betonfertiggaragen mit Garagenversetzfahrzeug



Telefon: 0 90 81 / 29 39 49 • www.eigner.de